

4K Starlight OmniView Ağ Kamera

IPC8542ER5-DUG



Ana Özellikler

Optik

- Beşinci nesil kızıl ötesi teknolojisi, 50m (164ft) 'e kadar Kızılötesi mesafe
- Starlight aydınlatma
- Kızılötesi geçirgenliğini artırmak için kızılötesi yansımaya önleyici pencere
- Akıllı Kızılötesi
- 2D/3D DNR (Dijital gürültü azaltma)
- 120dB gerçek WDR
- Yatayda 180° izleme açısı destekler

Sıkıştırma

- Ultra H.265,H.265, H.264, MJPEG
- Üçlü akış
- Özelleştirilmiş OSD
- 4096×1800@30fps destekler

Ağ

- ONVIF Uygunluğu

Yapı

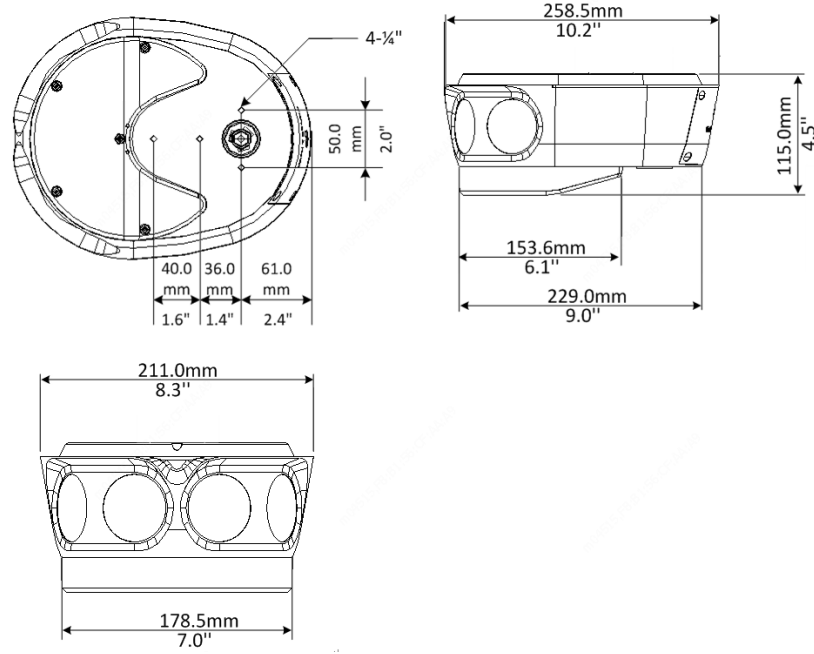
- Akıllı sıcaklık kontrol teknolojisi
- Geniş sıcak aralığı: -40°C to 70°C (-40°F to 158°F)
- ±25% geniş voltaj aralığı
- Daha etkili ısı giderme sistemi
- IP67
- IK10

Teknik Özellikler

IPC8542ER5-DUG					
Kamera					
Sensör	1/1.8" progressive scan, 2.0 megapixel, CMOS				
Lens	4 × 4.2mm lens				
DORI Mesafesi	Lens	Detect(m)	Observe(m)	Recognize(m)	Identify(m)
	4.2mm	50.4 (165.4ft)	20.2(66.3ft)	10.1(33.1ft)	5.0(16.4ft)
Görüş Açısı (Y)	180°				
Görüş Açısı (D)	80°				
Görüş Açısı (E)	221.4°				
Ayarlama Açısı	Çevirme: -90°~90°		Eğme: -45°~60°		
Obtüratör	Otomatik/Manuel, obtüratör süresi: 1 s~1/100000 s				
Minimum Aydınlatma	Renk: 0,002 lüks (F 1.8, AGC AÇIK) Kızılötesi ile 0 lüks				
Iris	F1.8				
Gündüz/Gece	Otomatik düğmeli kızılötesi kesme filtresi (ICR)				
S/N	>55 dB				
Kızılötesi Aralığı	50m'e kadar (164ft)				
Sis giderme	Dijital Sis Giderme				
WDR	120dB				
Video					
Video Sıkıştırma	Ultra H.265,H.265, H.264, MJPEG				

Kare Hızı	Ana Akış: 4096×1800:Max. 30 fps; Alt Akış: 1920×832:Max. 30 fps; Üçüncü Akış: 1280×560: Max. 30 fps
Yüksek Işık Dengeleme	Destekleniyor
Arka Işık Dengeleme	Destekleniyor
Ekran Gösterimi	8 alana kadar
Gizlilik Maskesi	8 alana kadar
İlgilenilen Bölge	8 alana kadar
Akıllı	
Davranış Algılama	Alan ihlali, sınır ihlali, hareket algılama
İstisna Algılama ve İstatistikler	Nesne Hareket etme, Nesne Bırakılma, Fokus Bozukluğu, Sahne Değişme
Tespit etme	Ses algılama
İstatistiksel Analiz	İnsan sayma
Genel İşlev	Filigran, IP Adresi Filtreleme, Kurcalama Alarmı, Alarm girişi, Alarm çıkışı, Erişim Politikası, ARP Koruması, RTSP Kimlik Doğrulama, Kullanıcı Kimlik Doğrulama
Ses	
Ses Sıkıştırma	G.711
İki yönlü ses	Destekleniyor
Bastırma	Destekleniyor
Örnekleme Hızı	8KHz
Depolama	
Edge Depolama	Micro SD, 256 GB'a kadar
Ağa Depolama	ANR
Ağ	
Protokoller	IPv4, IGMP, ICMP, ARP, TCP, UDP, DHCP, PPPoE, RTP, RTSP, RTCP, DNS, DDNS, NTP, FTP, UPnP, HTTP, HTTPS, SMTP, 802.1x, SNMP, QoS
Uyumlu Entegrasyon	ONVIF (Profile S, Profile G, Profile T), API
Arabirim	
Ses G/Ç	1 Giriş: direnç 35 kΩ; genişlik 2 V [p-p]
	1 Çıkış: direnç 600 Ω; genişlik 2 V [p-p]
Alarm G/Ç	2/1
Ağ	1*100M/1000M Base-FX SFP + 2*10M/100M/1000M Base-TX Ethernet
Genel	
Güç	AC24V±25%/DC24V support 18V-48V
	Güç tüketimi: 45W MAX
Boyutlar (Φ × Y)	259mm×211mm×115mm ((10.2"×8.3"×4.5"))
Ağırlık	2.4kg(5.3lb)
Çalışma Ortamı	-40°C ~ 70°C (-40°F ~ 158°F), Nem: ≤95% RH (yoğuşmasız)
Giriş Koruma	IP67
Darbeye Dayanıklı	IK10
Sıfırlama Düğmesi	Destekleniyor

Boyutlar

**Zhejiang Uniview Technologies Co., Ltd.**

South Tower, Building 10, Wanlun Science Park, 88 Jiangling Road, Hangzhou, Çin 310051

E-posta: overseasbusiness@uniview.com; globalsupport@uniview.com

<http://www.uniview.com>

©2019 Zhejiang Uniview Technologies Co., Ltd. Tüm hakları saklıdır.

* Ürün özellikleri ve stok durumu haber verilmeksizin değiştirilebilir.